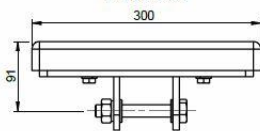


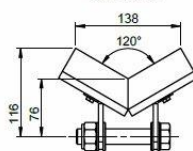
Dreibeinstützen 7,0 t



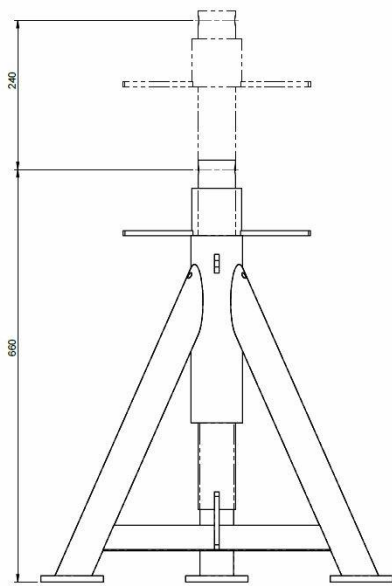
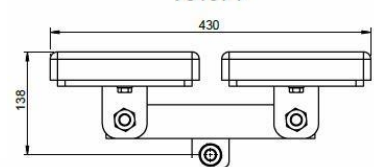
Kissenauflage einfach,
300x200mm; Art. 615148
Y01298b



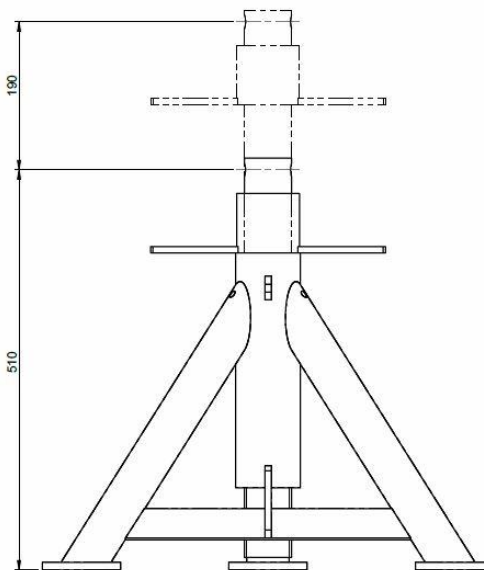
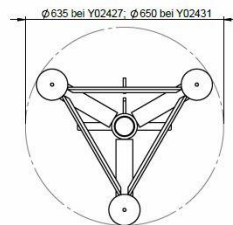
Holzauflage V-Förmig,
300x138mm, 120°; Art. 615210;
Y02636



Traversenauflage,
430x300mm; Art. 605072;
Y01574



Dreibeinstütze, h=660; Art. 300058; Y02427



Dreibeinstütze, h=510; Art. 300061; Y02431

Technische Daten:

Nutzlast: 7,0 t pro Stütze

Spindel: \varnothing 60 mm

Stützenauflagen: nach Auswahl

Basishöhe: 660 bzw. 510 mm zzgl. Kissenauflage

Stahl verzinkt

Andere Abmessungen auf Anfrage

Diagonalverstrebung, Standbreite 1600mm; Art. 300039;
Y02397

