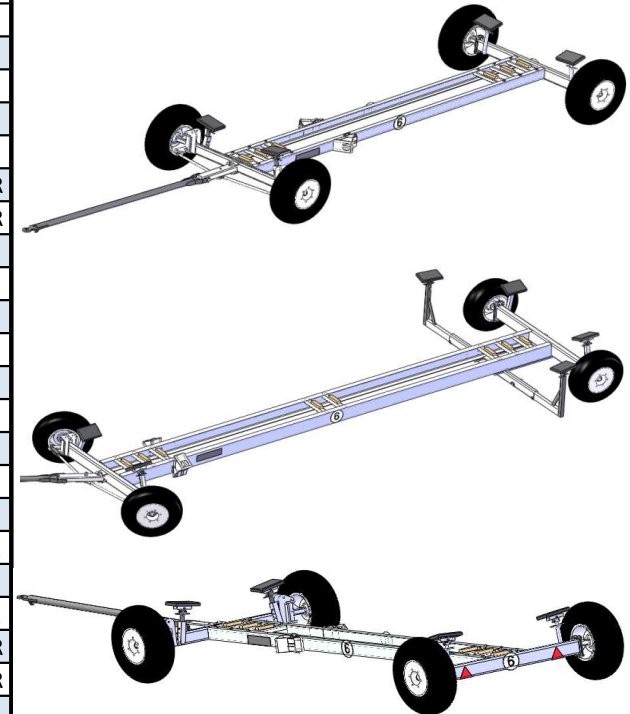


Typ	Tragfähigkeit [t]*	zul. Gesamtgewicht [t]	Gesamtlänge [mm]	Radstand [mm]	max. Breite [mm]	Anzahl Seitenstützen	Anzahl Kielauflagen	Bereifung
<b>Auflaufbremse</b>								
WHT 25-027-MA	2,7	3,2	7.000	3.500	2.100	4	4	195/70 R 14
WHT 25-040-MA	4	4,5	7.500	4.000	2.250	4	5	10.0/75 - 15,3 10PR
WHT 25-054-MA	5,4	6	8.000	4.500	2.300	4	5	10.0/75 - 15,3 10PR
WHT 25-074-MA	7,2	8	9.000	5.000	2.400	4	6	10.0/75 - 15,3 14PR
<b>Druckluftbremse</b>								
WHT 25-089-MD	8,9	9,6	9.500	5.500	2.500	6	6	11,5/80 - 15,3 14 PR
WHT 25-107-MD	10,7	11,5	10.000	6.000	2.500	6	6	11,5/80 - 15,3 18 PR
WHT 25-127-MD	12,7	13,6	10.500	6.500	2.550	6	6	235/75 R17,5
WHT 25-150-MD	15	16	11.000	7.000	2.550	6	6	285/70 R19,5
WHT 25-168-MD	16,8	18	12.000	7.500	2.550	6	6	285/70 R19,5
WHT 25-186-MD	18,6	20	13.000	8.500	2.550	6	6	435/50 R19,5
WHT 25-204-MD	20,4	22	14.000	9.500	2.550	6	6	435/50 R19,5
<b>ohne Bremse</b>								
WHT 06-019-M	1,9	2,3	6.500	3.000	2.000	4	4	185 R 14C
WHT 06-027-M	2,7	3,2	7.000	3.500	2.100	4	4	185 R 14C
WHT 06-039-M	3,9	4,4	7.500	4.000	2.200	4	4	205 R 14C
WHT 06-058-M	5,8	6,4	8.000	4.500	2.300	4	5	10.0/75 - 15,3 10PR
WHT 06-074-M	7,4	8	9.000	5.000	2.400	4	5	10.0/75 - 15,3 14PR
WHT 06-089-M	8,9	9,6	9.500	5.500	2.500	6	6	10.0/75 - 15,3 14PR
WHT 06-107-M	10,7	11,5	10.000	6.000	2.500	6	6	11,5/80 - 15,3 14 PR
WHT 06-127-M	12,7	13,6	10.500	6.500	2.550	6	6	11,5/80 - 15,3 18 PR
WHT 06-150-M	15	16	11.000	7.000	2.550	6	6	235/75 R17,5
WHT 06-204-M	20,4	22	14.000	8.500	2.550	6	6	435/50 R19,5

\*Die Lastangaben beziehen sich auf Lastschwerpunkt 2/3 von vorn

Stand: 01.12.2019 – Änderungen vorbehalten



Die Weihe Hafentrailer sind serienmäßig mit einem stufenlos einstellbaren Stützensatz ausgestattet. Alle 25km/h Weihe Hafentrailer sind serienmäßig mit einer Betriebs- und Feststellbremse sowie einer Beleuchtungsanlage ausgerüstet. Die ganze Hafentrailer Produktpalette ist für Sie zulassungsfrei.

Weihe Yachting GmbH, Teichkoppel 59, 24161 Altenholz, Tel: 0431-38656870, Fax: 0431-38656872, info@weihe-yachting.de, www.weihe-yachting.de