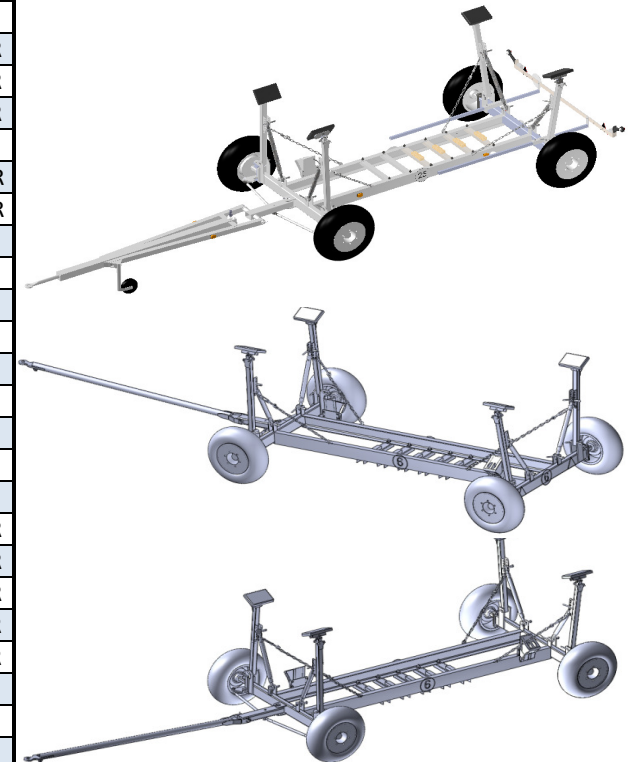


Typ	Tragfähigkeit [t]*	zul. Gesamtgewicht [t]	Gesamtlänge [mm]	Radstand [mm]	max. Breite [mm]	Anzahl Seitenstützen	Anzahl Kielauflagen	Bereifung
Auflaufbremse								
WHT 25-027-SA	2,7	3,2	7.000	3.000	2.100	4	3	195/70 R 14
WHT 25-040-SA	4	4,5	7.000	3.000	2.350	4	4	10.0/75 - 15,3 10PR
WHT 25-054-SA	5,4	6	7.500	3.500	2.300	4	4	10.0/75 - 15,3 10PR
WHT 25-074-SA	7,2	8	8.000	4.000	2.400	4	5	10.0/75 - 15,3 14PR
Druckluftbremse								
WHT 25-089-SD	8,9	9,6	8.500	4.500	2.500	4	5	11,5/80 - 15,3 14 PR
WHT 25-107-SD	10,7	11,5	9.000	5.000	2.500	4	5	11,5/80 - 15,3 18 PR
WHT 25-127-SD	12,7	13,6	9.500	5.500	2.500	4	5	235/75 R17,5
WHT 25-150-SD	15	16	10.000	6.000	2.550	6	5	285/70 R19,5
WHT 25-168-SD	16,8	18	10.500	6.500	2.550	6	5	285/70 R19,5
WHT 25-186-SD	18,6	20	11.000	7.000	2.550	6	5	435/50 R19,5
WHT 25-204-SD	20,4	22	11.500	7.500	2.550	6	5	435/50 R19,5
ohne Bremse								
WHT 06-019-S	1,9	2,3	6.500	2.500	2.100	4	3	185 R 14C
WHT 06-027-S	2,7	3,2	7.000	3.000	2.100	4	3	185 R 14C
WHT 06-039-S	3,9	4,4	7.000	3.000	2.200	4	3	205 R 14C
WHT 06-058-S	5,8	6,4	7.500	3.500	2.300	4	4	10.0/75 - 15,3 10PR
WHT 06-074-S	7,4	8	8.000	4.000	2.400	4	5	10.0/75 - 15,3 10PR
WHT 06-089-S	8,9	9,6	8.500	4.500	2.500	4	5	10.0/75 - 15,3 14PR
WHT 06-107-S	10,7	11,5	9.000	5.000	2.500	4	5	11,5/80 - 15,3 14PR
WHT 06-127-S	12,7	13,6	9.500	5.500	2.500	4	5	11,5/80 - 15,3 14PR
WHT 06-150-S	15	16	10.000	6.000	2.550	4 (6)	5	235/75 R17,5
WHT 06-168-S	16,8	18	10.500	6.500	2.550	6	5	235/75 R17,5
WHT 06-186-S	18,6	20	11.000	7.000	2.550	6	5	285/70 R19,5
WHT 06-204-S	20,4	22	11.500	8.000	2.550	6	5	435/50 R19,5

*Die Lastangaben beziehen sich auf mittige Belastung

Stand: 01.12.2016 – Änderungen vorbehalten



Die Weihe Hafentrailer sind serienmäßig mit einem stufenlos einstellbaren Stützensatz ausgestattet. Alle 25km/h Weihe Hafentrailer sind serienmäßig mit einer Betriebs- und Feststellbremse sowie einer Beleuchtungsanlage ausgerüstet. Die ganze Hafentrailer Produktpalette ist für Sie zulassungsfrei.

Weihe Yachting GmbH, Teichkoppel 59, 24161 Altenholz, Tel: 0431-38656870, Fax: 0431-38656872, info@weihe-yachting.de, www.weihe-yachting.de