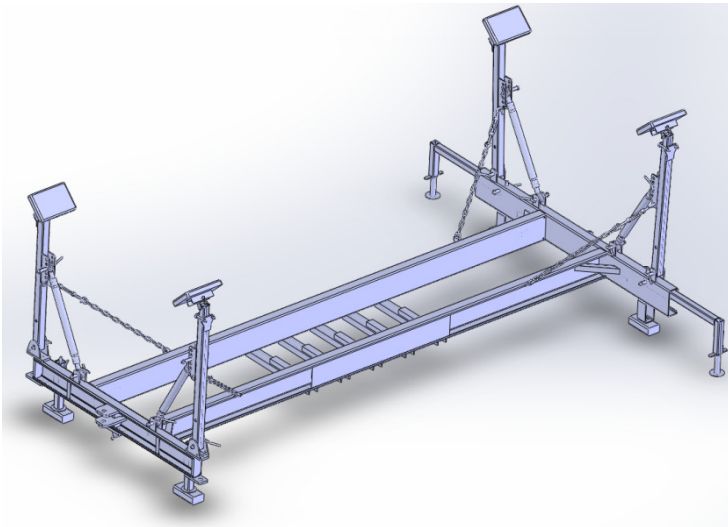


Lagerbock - Trailer WLT 06-060-S

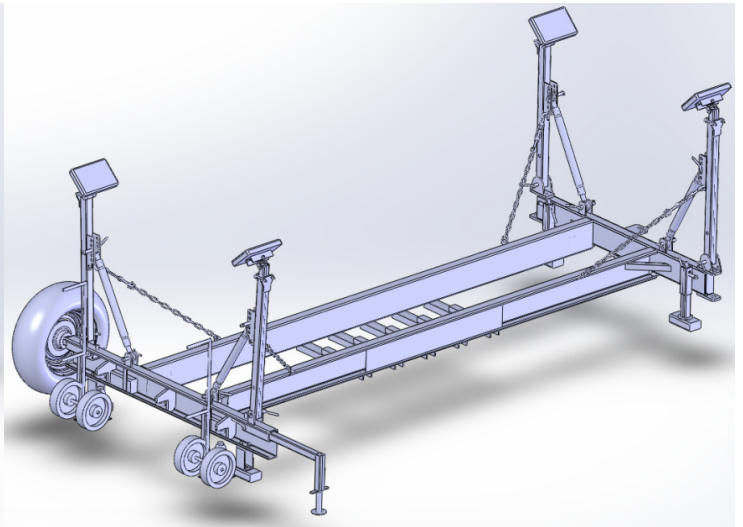
Was das System auszeichnet:

- Individuelles System für Kurz – und Langkieler
- Optionale Seitenstützen
- Schneller und einfacher Transport mit beliebigem Zugfahrzeug
- Kleinster Wendekreis
- Mit einer Person montierbar
- Verzinkte Version für lange Lebensdauer
- Geringe Investition
- Platzsparend stapelbar
- große Standfestigkeit
- Umbau zum Hafentrailer möglich (Umbausatz)

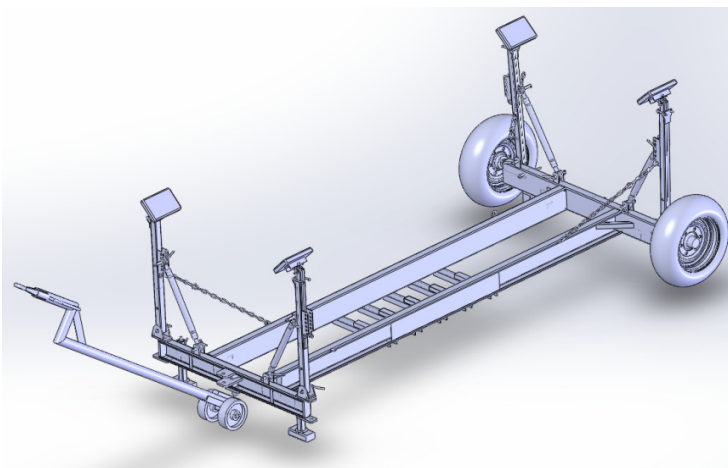
1. Lagerposition



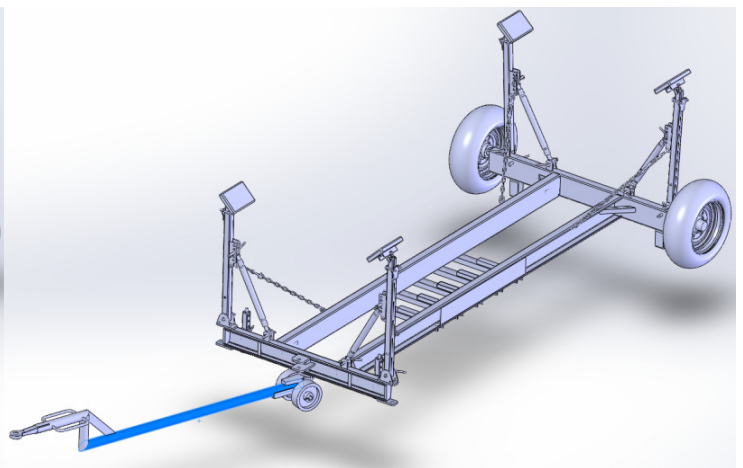
2. Umbau zum Transport



3. Einhaken / anheben zum Transport

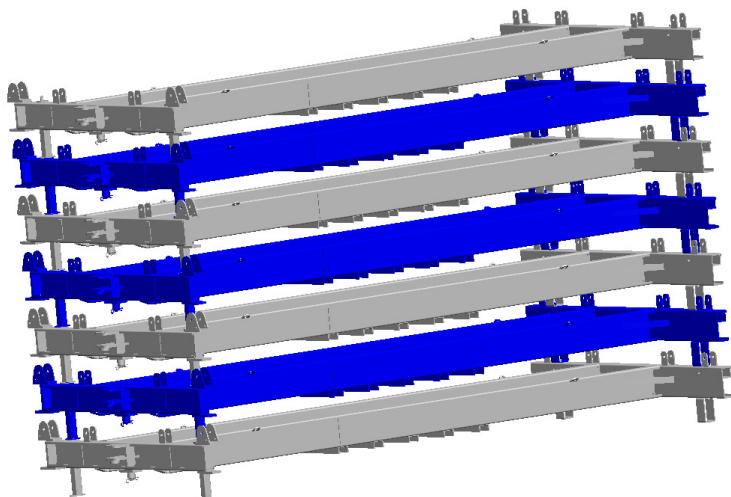


4. transportfertig

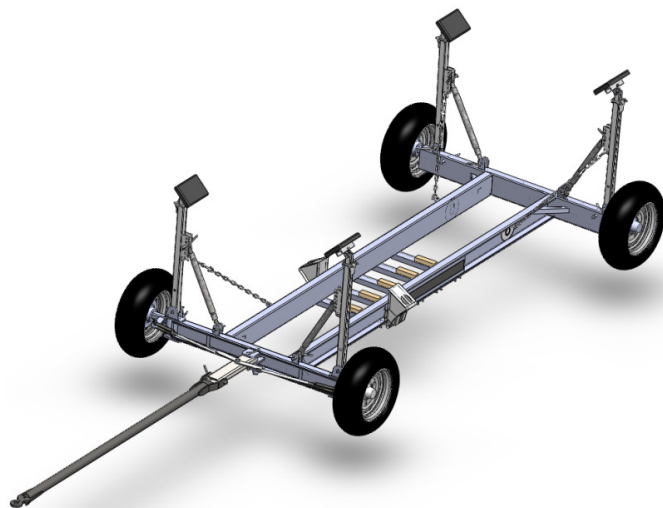


Lagerbock - Trailer WLT 06-060-S

5. Stapeln der Rahmen



6. Umbau zum Straßentrailer



Technische Daten:

Max. Kielbreite:	550 mm
Radstand:	4000 mm
Höhe Kielaufgabe bis Straße:	250mm
Gesamtlänge Lagerposition:	4288 mm
Gesamtbreite Lagerposition:	2000 mm
Gesamtbreite:	ca. 2450 mm
Gesamtlänge:	ca. 7300 mm
Stapelhöhe (einfach):	360 mm
Nutzlast:	6 t
Geschwindigkeit :	6 km/h ungebremst